

**M2-T300**  
**HİDROLİK**  
GENEL AMAÇLI  
SEDYE

HYDRAULIC  
PATIENT STRETCHER

 Medikal 2000

OPSİYONEL ÖZELLİKLER  
Defibrilator sehpaı

OPTIONAL FEATURES  
Defibrillator table



## ÜRÜN ÖZELLİKLERİ PRODUCT FEATURES



Position 1



Position 2

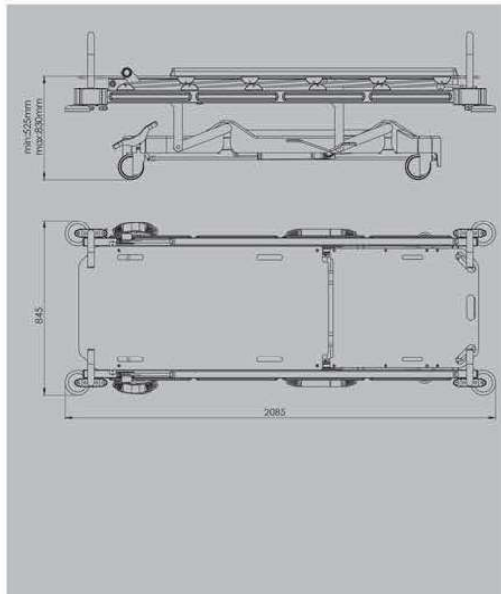


Position 3

En (Tampon) Width (Over all)	Boy (Tampon) Length (Over all)	Yükseklik Min Height Min.	Yükseklik Max Height Max.	Yatma Yüzeyi Lying Surface	Sırt Açısı Backrest Angle	Güvenli Çalışma Kap. Safety Working Capacity
84,5 cm	208,5 cm	52,5 cm	83 cm	193,5x60 cm	90°	230 kg

### TEKNİK ÖZELLİKLER

- Elektrostatik toz boyalı metal aksam
- Kolay temizlenebilir özellikle iki parçalı kompakt laminant yatma yüzeyi
- Kolay açılıp kapanabilen yan korkuluklar
- Dört köşesinde serum askılığı yuvası ve çarpma tamponları
- Yüksekliği ayarlanabilir serum askısı
- Paslanmaz çelikten imal itme barları
- 360° dönebilen merkezi kilitli tekerler (150mm)
- Gazlı amortisör kontrollü sırt ayarı
- Ayak pedalı ile hidrolik kontrollü yükseklik ayarı
- ABS plastik kaplı alt şase
- Hasta bağlama kemeri
- Sedyeye uyumlu 8 cm kalınlığında şilte
- Yatma yüzeyinin alt kısmında boydan boya X-ray kaset taşıyıcısı



### TECHNICAL FEATURES

- Electrostatic powder coated metal frame
- Easy to clean two part laminated lying surface
- Easily open/close side rails
- Holes for IV pole and bumpers at each corners
- Height Adjustable IV Pole
- Stainless Steel Pushing Bars
- 360° Swivel Castors with Central Locking Mechanism
- Backrest Adjustment with Gas Spring
- Hydraulic Height adjustment
- ABS Plastic cover for Bottom Frame
- Patient Belt
- Mattress thickness: 8 cm
- X-Ray cassette from end to end under lying surface